



## CAMERAS MEDICALES ECLAIRAGE OPERATOIRE

### CAMERA ZOOM

- ▶ Caméra couleur Capteur SONY Exview 1/6"
- ▶ Zoom optique x25 digital x12 ( total x300 )
- ▶ Auto-focus
- ▶ Auto-iris
- ▶ Pilotage RS 232
- ▶ Rotation 360° sans butée
- ▶ Livrée avec poignée stérilisable
- ▶ Livrée avec mallette de transport
- ▶ Disponible en PAL et NTSC



### CAMERA FIXE

- ▶ Caméra couleur Capteur 1/4"
- ▶ 752 x 582 pixels
- ▶ Résolution 450L TV
- ▶ Rapport S/B / +50dB
- ▶ Iris électronique
- ▶ Disponible en PAL et NTSC
- ▶ Livrée avec poignée stérilisable
- ▶ Livrée avec mallette de transport
- ▶ Disponible en PAL et NTSC



Mardel Image – SAS au capital de 314 280 euros

siège social – 5 rue des Briquetiers – ZA Fontgrasse – 31700 BLAGNAC – T : 05.62.74.88.00 – F : 05.62.74.88.19

Documentation Non contractuelle – Peut être modifiée sans préavis ni notice – Auteur:HBO – Mise à jour: 05/06

## SPECIFICATIONS TECHNIQUES

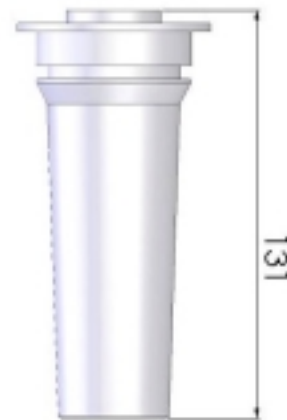
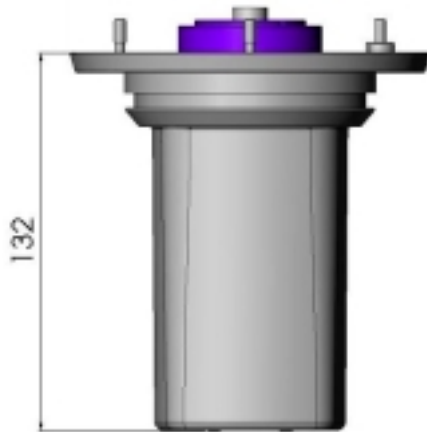
### CAMERA ZOOM

|                      |                                       |
|----------------------|---------------------------------------|
| Capteur              | CCD SONY 1/6"                         |
| Résolution           | 460 lignes TV                         |
| Sortie vidéo         | PAL composite , 1 Volt cc , 75 Ohms   |
| Shutter électronique | 1/1 à 1/10 000 <sup>e</sup> sec       |
| Sensibilité          | 0.07 lux (1/3 sec )                   |
| Exposition           | Auto, Manuel , contre-jour, priorités |
| Slow shutter         | 1/50eme sec à 1 sec - débrayable      |
| Rapport S / B        | 49 dB                                 |
| Zoom Optique         | x25                                   |
| Zoom Electronique    | x12 paramétrable - débrayable         |
| Focale               | F= 2.4 mm à 60 mm                     |
| Ouverture            | F :1.6 à 2.7                          |
| Angle horizontal     | 45°(grand angle) à 2.0° (télé)        |
| Focus                | Manuel / Automatique / Economiseur    |
| Balance des blancs   | Automatique – Indoor - Outdoor        |
| Gel d'image          | Arrêt sur image                       |

### CAMERA FIXE

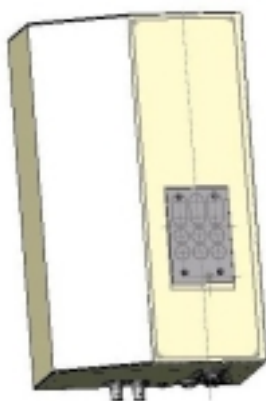
|                      |                                     |
|----------------------|-------------------------------------|
| Capteur              | CCD 1/4" - 752 x 582 pixels         |
| Scanning             | 2 :1 entralacé                      |
| Résolution           | 450 lignes TV                       |
| Sortie vidéo         | PAL composite , 1 Volt cc , 75 Ohms |
| Shutter électronique | 1/50 à 1/10 000 <sup>e</sup> sec    |
| Sensibilité          | 1.6 lux (1/50 sec , F2.0 )          |
| BLC                  | On                                  |
| Sunchro              | Interne                             |
| Gamma                | 0.45                                |
| Rapport S / B        | +50 dB                              |
| AGC                  | 6-30 DB                             |
| Focale               | Fixe                                |
| Iris                 | Fixe                                |
| Focus                | Manuel                              |
| Balance des blancs   | Automatique                         |
| Consommation         | 1 w                                 |

## DIMENSIONS



## ACCESSOIRES

**Boitier de commande Mural**



**Boitier de commande Mobile**



**Télécommande**



**Pédale zoom**



**Poignée stérilisable**



Mardel Image – SAS au capital de 314 280 euros

siège social – 5 rue des Briquetiers – ZA Fontgrasse – 31700 BLAGNAC – T : 05.62.74.88.00 – F : 05.62.74.88.19

Documentation Non contractuelle – Peut être modifiée sans préavis ni notice – Auteur:HBO – Mise à jour: 05/06