

## Caméra Réseau Embarquée

IP, durcie, monture C ...

- Capteur CCD couleur 1/4" progressif
- 659 x 494 pixels
- Compression : MPEG4, JPEG
- Fréquence d'image élevée
- Shutter :1 à 1/10 000 sec
- Acquisition lente
- Exposition : automatique ou manuelle
- Résolution +de lignes TV
- Sensibilité 3 Lux
- Boîtier en aluminium usiné
- Traitement OAS
- Monture C
- Connectique industrielle
- Détecteur de mouvement
- Stockage d'images pré /post alarme
- Résistante aux chocs
- Résistante aux vibrations



### Une caméra réseau toute en un ...

La caméra CFM 0610, se présente dans un élégant châssis métallique, elle est dotée d'un capteur CCD à balayage progressif et d'une interface réseau.

Grâce à son serveur web intégré, la CFM 0610 permet de contrôler les images et de gérer la caméra sur un ordinateur muni d'un navigateur internet standard, sans qu'il soit nécessaire d'installer de logiciel supplémentaires.

### Fréquence d'image élevée

La caméra CFM 0610, en mode JPEG et MPEG4, peut délivrer des images à la cadence de 30 images par seconde, ce qui permet de visualiser des images fluides et claires. La fréquence d'image peut être réglée sur un taux fixe ou variable qui évolue en fonction de la bande passante disponible.

### Fonction Alarme

Une détection de mouvement, basée sur un algorithme vectoriel très performant, permet de générer une alarme via les ports de sortie, ou de déclencher plusieurs actions .

### Stockage d'image

Avec sa mémoire tampon, la CFM 0610 peut stocker des centaines d'images en pré ou post alarme, lorsqu'un signal d'alarme est reçu du détecteur de mouvement, et/ou d'une des entrées alarmes.

## SPECIFICATIONS TECHNIQUES

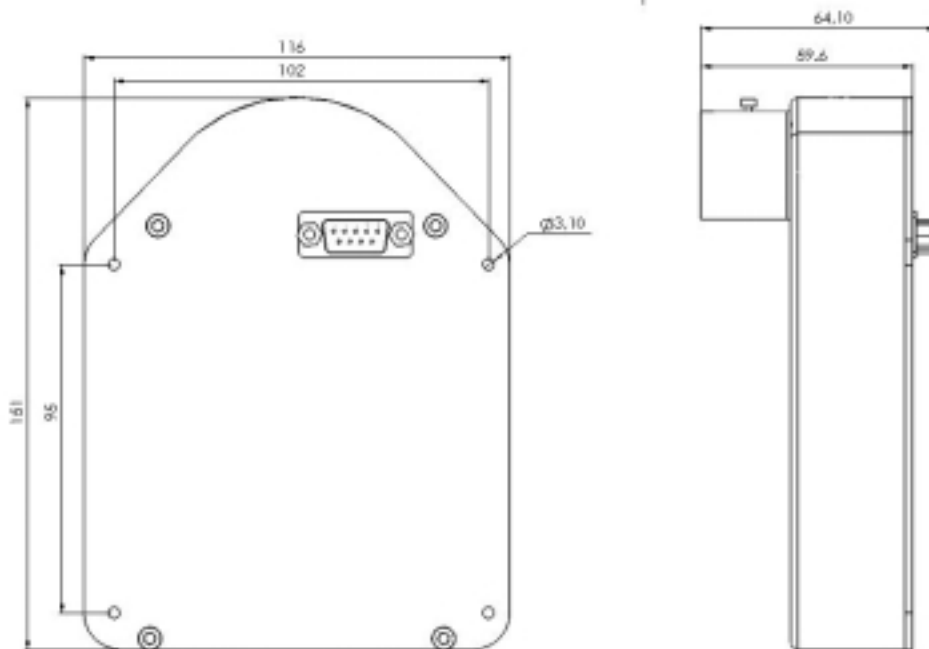
### CAMERA

Capteur	CCD couleur 1/4 » progressif
Pixels	659 x 494
Shutter électronique	1 s à 1/ 10 000 sec
Slow shutter	on (1/30 s à 1 s ) / off
Exposition	Auto, priorité iris, manuel
Balance des blancs	Auto, indoor, outdoor, one push, manu
Sensibilité	3 Lux
Gain	0,6,12,18,dB
Objectif	Monture C
Détecteur mouvement	Oui
Alimentation	12v
Boitier	Aluminium usiné traité OAS
Poids	400g

### SYSTEME RESEAU

Format de compression	MPEG4 , JPEG
Taille image MPEG4	640x480, 480x360, 384x288, 320x240, 256x192, 160x120.
Taille image JPEG	640x480, 480x360, 384x288, 320x240, 256x192, 160x120
Fréquence Max MPEG4	30 i/s (320x240), 15 i/s (640x480)
Fréquence Max JPEG	30 i/s (320x240), 18 i/s (640x480)
Capacité de stockage	MPEG4 : env 30s (pré/post 15sec) en 320x240 / 30ips et BP de 512 kbps JPEG : env 10s (pré/post 5sec) en 320x240 / 15 ips et réglage niveau 3
Temp. fonctionnement	0° à +35°C
Temp. stockage	-20°C à +60°C

## DIMENSIONS – FACE ARRIERE



### ACCESSOIRES \*

\* Non fournis

- Objectifs Monture C (nous consulter)



### Brochage SUB D9

- 1 – TX+
- 2 – TX-
- 3 – RX+
- 4 –
- 5 –
- 6 – RX-
- 7 – +12V
- 8 – GND
- 9 –

Mardel Image – SAS au capital de 314 280 euros

siège social – 5 rue des Briquetiers – ZA Fontgrasse – 31700 BLAGNAC – T : 05.62.74.88.00 – F : 05.62.74.88.19

-----  
Documentation Non contractuelle – Peut être modifiée sans préavis ni notice – Auteur : HBO - Mise à jour : 07/06