

EXHD CAISSON ANTIDÉFLAGRANT

- ⇒ Certification antidéflagrante
- ⇒ Installations intérieures et extérieures
- ⇒ Aluminium anticorrosif verni
- ⇒ Gamme complète d'accessoires
- ⇒ Étanche IP65
- ⇒ Nettoyage de la vitre par défilement d'un film mylar



Le corps cylindrique du caisson EXHD (210mm de diamètre et 400mm de longueur) est fermé aux extrémités par deux flasques de 12mm d'épaisseur .

Le caisson est chauffé et thermostaté en 24v ,le double toit est optionnel .

La face arrière est équipée de deux presse - étoupes 3/4" Gas permettant le passage de câbles de 14 à 17mm de diamètre.

Le caisson EXHD est conforme aux normes antidéflagrantes ATEX : II 2 GD EExd IIC T6 pour des installations dans des milieux présentant des risques d'explosion.

Ce caisson est équipé d'un dispositif breveté de protection et de nettoyage de la vitre.

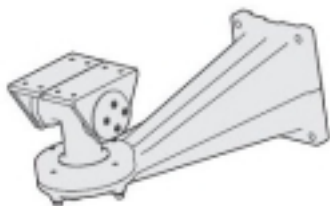
Le dispositif de protection de la fenêtre est constitué par une face avant comprenant un corps central antidéflagrant équipé d'une vitre très solide, un moteur en alimentation continue alimenté en 24v et de deux rouleaux permettant le défilement devant la vitre d'un film transparent en Milar.

Le moteur, grâce à 4 roues dentées, met en fonction l'enrouleur pour la récupération du film sale tandis que le dérouleur relâche le film propre .Le moteur est géré à distance à travers un contact ON-OFF à deux fils (un commun et l'autre 24 VDC)

Note : l'unité de contrôle du dispositif de protection de la fenêtre n'est pas fourni avec l' EXHD .

Le film en mylar transparent largeur 80mm et longueur 18m , permet à peu près 350 pas d'avancement.Quand la fenêtre est sale, l'opérateur fait avancer le film d'un pas afin d'obtenir une image nette (le pas pour remplacer le film sale est de 50mm).

La fin de la bande est signalée directement à l'opérateur par des marques imprimées sur les derniers 50cm de la pellicule.



EXWBJ

Support mural avec tête d'orientation réalisé en fonte d'aluminium anticorrosif.

La tête d'orientation EXBJ permet une fixation directe sur un mur, par exemple.

DONNEES TECHNIQUES

GENERALES

- En fonte d'aluminium anticorrosion
- Vernies au four avec peinture epoxy polyester RAL 7032
- Peinture plast-coat pour les basses températures, couleur bleu clair (mod.EXHC003R,EXHD005R). La peinture plast-coat résiste à les contraintes de rupture, dans des conditions atmosphériques mauvaises, aux détergents, aux brumes salines et aux agents polluants typiques présents dans l'atmosphère
- Livré avec manuel d'instructions et certificat de conformité

MECANIQUE

- Presse-étoupes : 3/4 " Gas
- Dimensions extérieures mm : diamètre 250 x 575mm
- Dimensions intérieures (BxHxL) : diamètre 180 x 460mm
- Surface utile caméra : diamètre 100 x 100 x 360mm
- Fenêtre : 70x53mm (BXH)
- Equipée de pellicule mylar, largeur 80mm et longueur 18m, qui permet 350 pas d'avancement, avec marques imprimées sur les derniers 50 cm
- Poids : 22.5 kg

ELECTRIQUE

- Chauffage caisson IN 24VAC , 20W, ton 10° c+/-4°C toff 25°C +/-3°C
- Dispositif de protection vitre IN 24,2W
- Double chauffage pour caisson (composé par 3 résistances dans le caisson) : Mêmes caractéristiques du chauffage standard, chaque résistance 20W

DISPOSITIFS INSTALLABLES A L'INTERIEUR

Caméras équipées d'objectifs avec puissance max 20W, tension max 240VAC.

ATTENTION : l'Alimentation du caisson doit toujours être réalisé avec une tension de 24VAC.

NORMES

Selon la réglementation 94/9/CE Atex (certificat par TUV Nord) :

- Groupe : II (appareils pour surfaces, non minière et toutes les installations relatives)
- Catégorie : 2 (degré de protection élevé, les appareils de cette catégorie peuvent être employés dans les zones 1 et 21, zones 2 et 22)
- Type d'atmosphère : G D (gaz et poudre)
- Eex : protection antidéflagrante
- d : caisson antidéflagrant
- IIC : groupe de protection
- T6-T85°C : classification de température relative au gaz et aux poudres

EXHD :

ATEX : II 2 GD EExd IIC T6
CE : 0032 selon 94/9/CE atex
IP65

ACCESSOIRES



EXHS001 : Toit pare-soleil 760mm pour caisson avec dispositif de protection vitre EXHD001



EXWBJ000 : Support mural avec articulation pour caisson pour EXHD

- En fonte d'aluminium anticorrosion de grosse épaisseur
- Verni au four avec peinture epoxy polyester RAL7032
- La seule articulation EXBJ permet le montage à colonne
- Peinture plast-coat (mod.EXWBJOOR,EXBJOOR) couleur bleu clair
- Charge utile :35Kg
- Longueur : 455 mm
- Poids : 6.8 kg



EXBJ000 : Seulement articulation pour caisson pour EXHD



EXDTRX : Récepteur de télémétrie incorporé dans un boîtier étanche IP66, antidéflagrant II 2 GD EEx d IIC T6 .
Disponible en 230 V AC ou 24 V AC

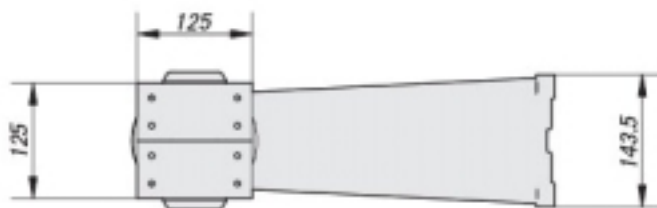
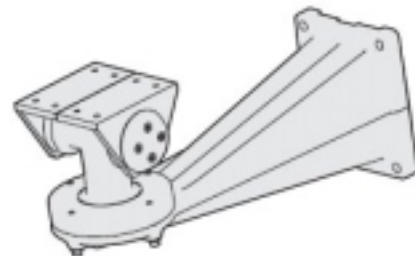
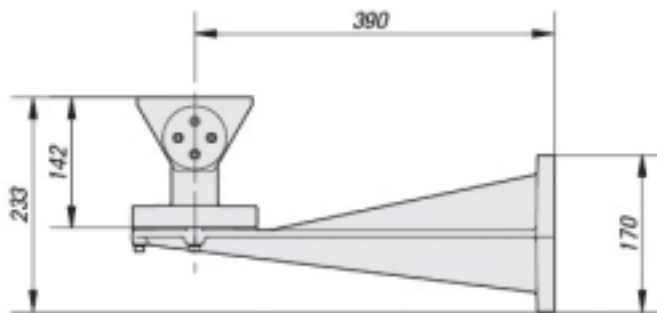
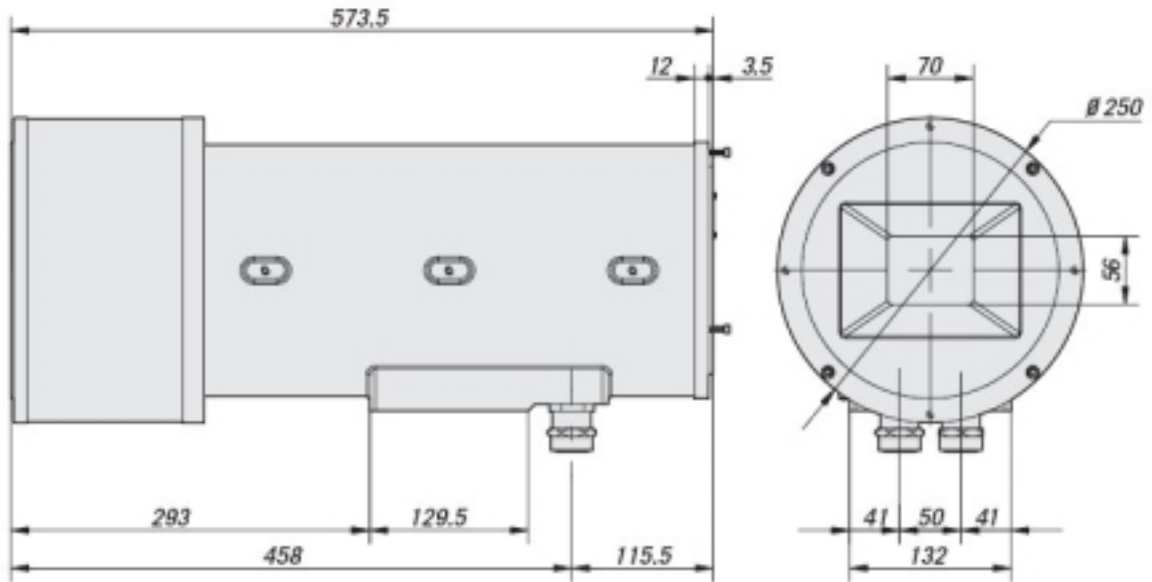
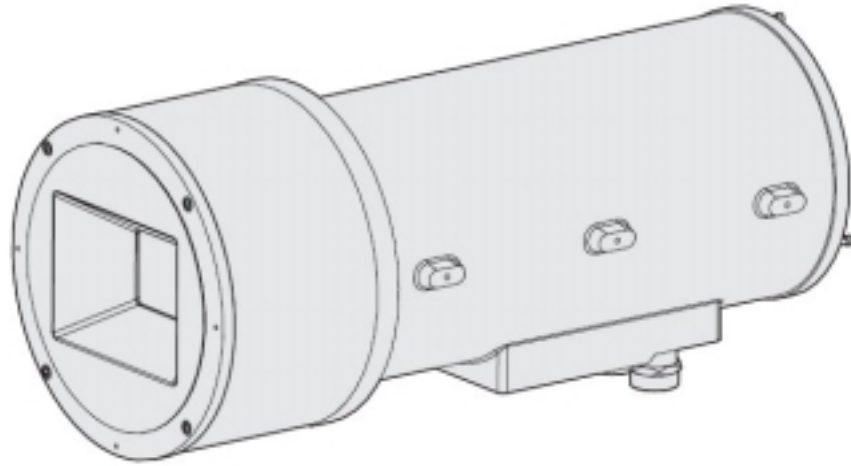
MILIEU :

- Intérieur/extérieur
- Température de fonctionnement :
EXHD :-20°C a +50°C
EXHD005R :-30°C+50°C (double chauffage)

PIECES DETACHEES

- OCTEX3/4 : presse étoupe antidéflagrant
- OEXDPV : partie frontale avec dispositif de protection de la vitre.
- OEXMYLAR : cartouche mylar
- OSLEIXD : chariot interne avec chauffage

DIMENSIONS



Mardel Image – SAS au capital de 314 280 euros

siège social – 5 rue des Briquetiers – ZA Fontgrasse – 31700 BLAGNAC – T : 05.62.74.88.00 – F : 05.62.74.88.19

Documentation Non contractuelle – Peut être modifiée sans préavis ni notice – auteur HBO – mise à jour : mai 2005