

Caméra pilotable

Caméra vidéo couleur sécurité pilotable – Zoom P&T

- Caméra CCD numérique couleur
- Zoom AF x26
- Détecteur de mouvement évolué
- Compensation contre-jour
- Pilotage par interface RS 485
- **Zoom P&T 1/5 surface pleine résolution capteur** (sans tourelle extérieure)
- 6 prépositions ➤ Boîtier thermostaté , IP 65



Une caméra « intelligente » :

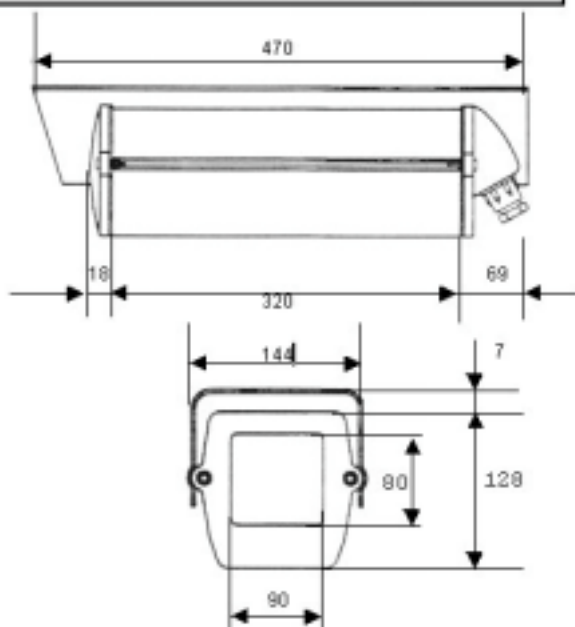
La caméra CFM 416 a été étudiée spécifiquement pour fournir une image détaillée en couleur, de camions citerne qui viennent faire leur recharge en carburant, sur des sites sensibles.

Dans un premier temps, la caméra visualise la scène en grand angle, pour l'identification générale du véhicule et pour enregistrer la trajectoire du véhicule.

Et, dans un deuxième temps, grâce à une motorisation interne, elle vient faire un zoom – optique - sur la plaque d'immatriculation, pour faciliter la lecture, puis après quelques secondes, reprend sa position d'origine.

Cette opération se fait de manière tout à fait automatique, sans l'intervention d'un opérateur, grâce à un détecteur de mouvement intégré à la caméra qui lui permet de reconnaître l'arrivée d'un véhicule.

DIMENSIONS PHYSIQUES



Mardel Image – SAS au capital de 314 280 euros

siège social – 5 rue des Briquetiers – ZA Fontgrasse – 31700 BLAGNAC – T : 05.62.74.88.00 – F : 05.62.74.88.19

Documentation Non contractuelle – Peut être modifiée sans préavis ni notice – Auteur : HBO - Mise à jour : 03/07

Mardel Image – SAS au capital de 314 280 euros

siège social – 5 rue des Briquetiers – ZA Fontgrasse – 31700 BLAGNAC – T : 05.62.74.88.00 – F : 05.62.74.88.19

Documentation Non contractuelle – Peut être modifiée sans préavis ni notice – Auteur : HBO - Mise à jour : 03/07